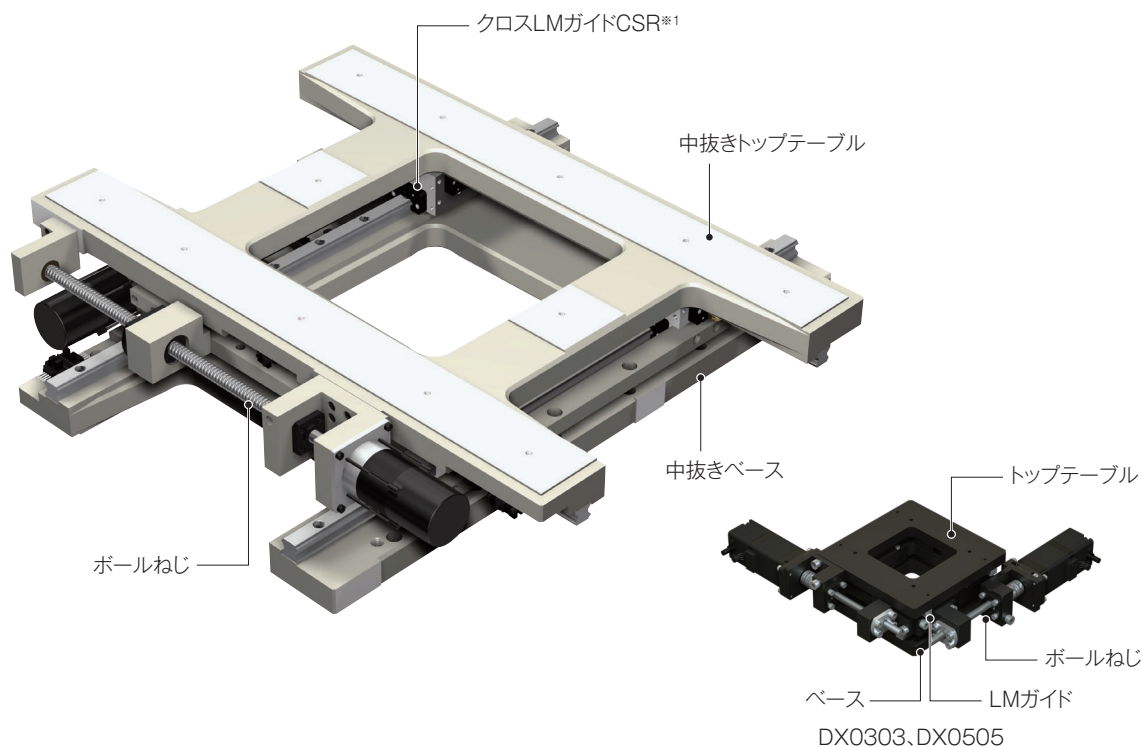


# DX

## クロスLMガイドCSR<sup>※1</sup>の最適配置により 高剛性かつ高さの低い中抜き<sup>※2</sup>XYステージ



### ≫ 特長 1 中抜き構造<sup>※2</sup>

中央を中抜き構造とするため、案内部にクロスLMガイドCSR<sup>※1</sup>を使用し、駆動ボールねじを外側に配置しました。テーブル上のワークを、上面および下面から測定、加工が可能で、さまざまなアプリケーションに応用できます。

### ≫ 特長 2 サドルレスXYステージ

クロスLMガイドCSR<sup>※1</sup>を高剛性中抜きフレームの四隅に配置し、シンプル・高剛性で高さの低い構造としました。

### ≫ 特長 3 高精度位置決め構造

案内部に高精度加工されたクロスLMガイドCSR<sup>※1</sup>を採用しているため、高精度なXY構造が得られます。各軸の案内中心と送りボールねじの駆動中心を、ほぼ同一高さに配置した理想的な構造です。これにより姿勢変化の少ない送りが可能となり、高精度な位置決めができます。

※1 DX0303, 0505はLMガイドSRSをクロス状に組合わせています。

※2 DX0303, 0505ではオプションとなります。

## 形番構成

### XY軸ステージ

#### ②ストローク

0303 : 30mm×30mm  
 0505 : 50mm×50mm  
 2525 : 250mm×250mm  
 3535 : 350mm×350mm  
 5555 : 550mm×550mm

①形番  
DX

# DX 0303 F - Y - H

#### ③製品タイプ

F : 高剛性タイプ(鉄製)  
 A : 軽量タイプ(ベース・トップテーブルのみアルミ製)

#### ⑤オプション※2

無記号 : オプション無し  
 H : 中抜き有り

#### ④モータ種類※1

無記号 : モータ無し(0303, 0505用)  
 A : モータ無し(2525, 3535, 5555用)  
 B : モータ無し(3535, 5555用)  
 M : 三菱電機(株)製  
 Y : (株)安川電機製  
 R : オムロン(株)製  
 S : 山洋電気(株)製  
 K : (株)キーエンス製

※1 ④モータ種類で「無記号」、「A」、「B」を選択した場合、カップリングは付属されません。  
 「M」、「Y」、「R」、「S」を選択した場合、DX本体にドライバと接続ケーブルが付属されます。詳細は各形番ページをご参照ください。  
 (ケーブル長さ 「M」、「Y」、「R」、「S」 : 5m)  
 「K」を選択した場合、モータが取付くハウジングを組付けます。モータ、カップリングは貴社にてご用意のうえ取付けをお願いします。  
 ※2 ⑤オプションの「H」は、②ストロークで「0303」、「0505」を選択した場合に選択可能です。

## 基本仕様

### 小型

仕様	形番	DX0303F	DX0303A	DX0505F	DX0505A
		ストローク	mm	30×30	
メカストップ間ストローク	mm	32×32		52×52	
繰り返し位置決め精度	mm	±0.001			
位置決め精度	mm	0.015	0.02	0.015	0.02
バックラッシュ	mm	0.002			
走り真直度A(上下)	mm	0.005	0.007	0.005	0.007
走り真直度A(左右)	mm	0.004	0.006	0.004	0.006
走り平行度A	mm	0.007	0.01	0.007	0.01
直角度A	mm	0.005	0.008	0.005	0.008
ボールねじリード	mm	2			
搭載質量	kg	5			
ステージ質量※3	kg	1.7(1.5)	1(1.9)	2.7(2.1)	1.4(1.2)
センサ形番		-			
グリース		THK AFFグリース			
トップテーブル・ベース材質		SS400	A5052	SS400	A5052
トップテーブル表面処理		THK AP-C処理	黒アルマイト処理	THK AP-C処理	黒アルマイト処理

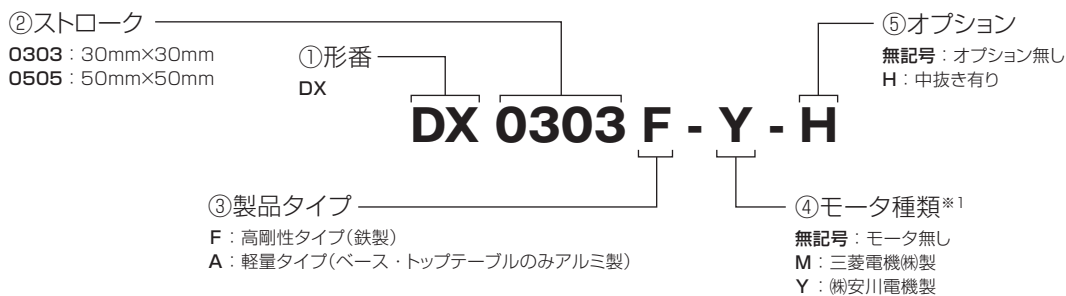
※3 ( )は中抜き有り時の値です。質量にモータ、カップリングは含まれていません。

## 中型

仕様	形番	DX2525F		DX2525A		DX3535F		DX3535A		DX5555F		DX5555A	
		mm		mm		mm		mm		mm		mm	
ストローク	mm	250×250				350×350				550×550			
メカストッパ間ストローク	mm	260×260				360×360				560×560			
繰り返し位置決め精度	mm	±0.002											
位置決め精度	mm	0.015	0.02	0.017	0.025	0.025	0.03						
バックラッシュ	mm	0.003				0.004				0.005			
走り真直度A(上下・左右)	mm	0.005	0.007	0.007	0.01	0.01	0.015						
走り平行度A	mm	0.01	0.015	0.01	0.02	0.02	0.025						
直角度A	mm	0.01	0.015	0.012	0.02	0.02	0.025						
ボールねじリード	mm	4											
搭載質量	kg	10											
ステージ質量 <sup>※4</sup>	kg	114	57.4	161.9	78.6	413.8	193						
センサ形番		EE-SX671A(コネクタ:EE-1001)											
グリース		THK AFFグリース											
トップテーブル・ベース材質		SS400	A5052	SS400	A5052	SS400	A5052						
トップテーブル表面処理		塗装(アイボリー)	白アルマイト処理	塗装(アイボリー)	白アルマイト処理	塗装(アイボリー)	白アルマイト処理						

※4 質量にモータ、カップリングは含まれていません。

## ■ 形番構成



※1 ④モータ種類で「無記号」を選択した場合、カップリングは付属されません。  
「M」、「Y」を選択した場合、DX本体にドライバと接続ケーブルが付属されます。詳細は各形番ページをご参照ください。  
(ケーブル長さ 「M」、「Y」 : 5m)

## ■ 基本仕様

仕様		形番	DX0303F	DX0303A	DX0505F	DX0505A
ストローク	mm		30×30		50×50	
メカストップ間ストローク	mm		32×32		52×52	
繰返し位置決め精度	mm		±0.001			
位置決め精度	mm		0.015	0.02	0.015	0.02
バックラッシュ	mm		0.002			
走り真直度A(上下)	mm		0.005	0.007	0.005	0.007
走り真直度A(左右)	mm		0.004	0.006	0.004	0.006
走り平行度A	mm		0.007	0.01	0.007	0.01
直角度A	mm		0.005	0.008	0.005	0.008
ボールねじリード	mm		2			
搭載質量	kg		5			
ステージ質量※2	kg		1.7(1.5)	1(0.9)	2.7(2.1)	1.4(1.2)
センサ形番			-			
グリース			THK AFFグリース			
トップテーブル・ベース材質			SS400	A5052	SS400	A5052
トップテーブル表面処理			THK AP-C処理	黒アルマイト処理	THK AP-C処理	黒アルマイト処理

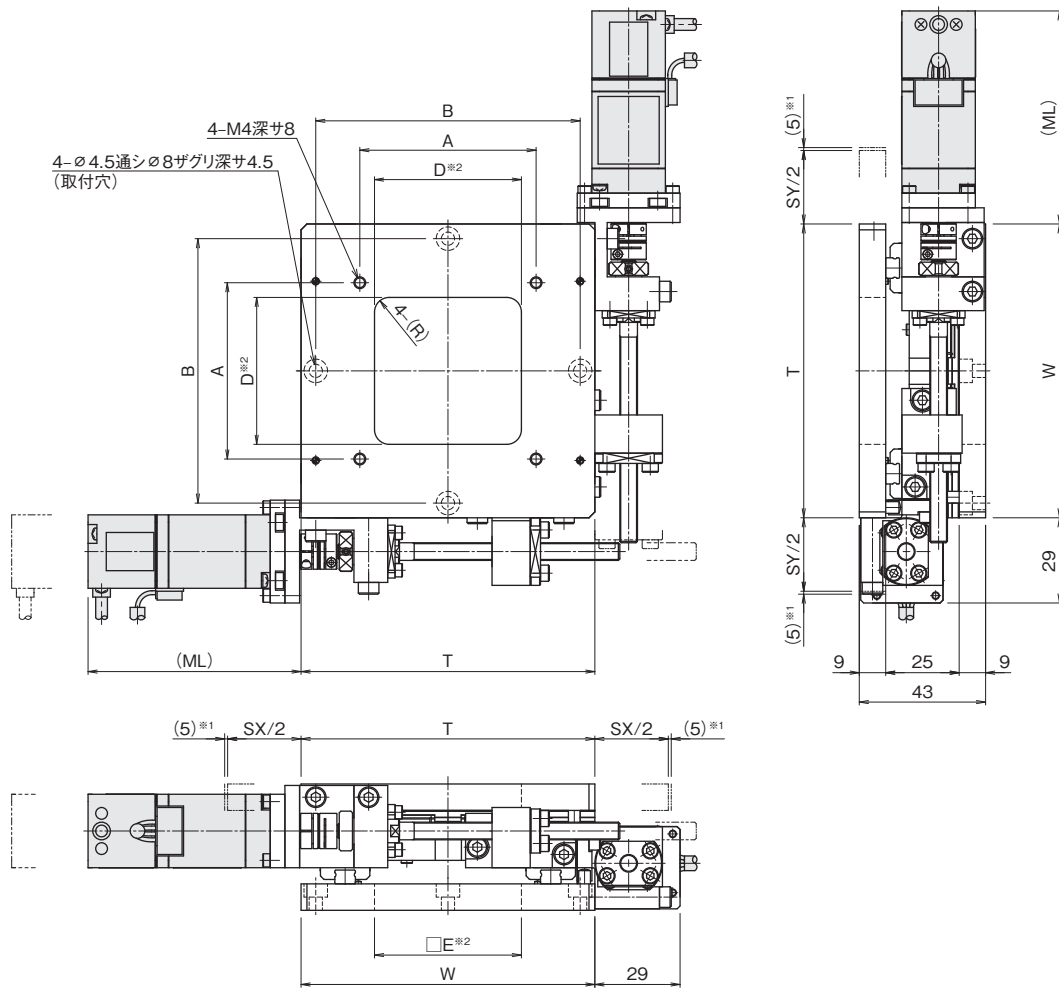
※2 ( ) は中抜き有り時の値です。質量にモータ、カップリングは含まれていません。

## ■ モータ・ドライバ対応表

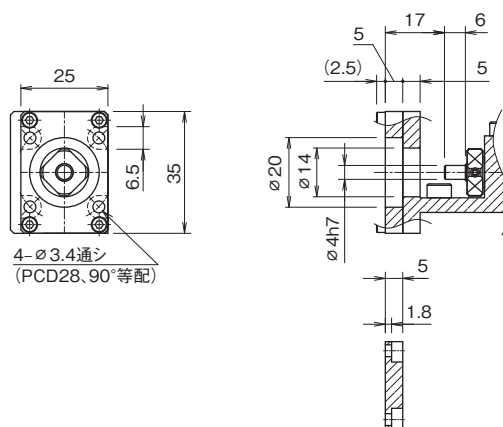
モータ種類	M	Y
メーカー	三菱電機(株)	(株)安川電機
シリーズ	MELSERVO-J4	Σ-7
モータ形番	HG-AK0236	SGM7M-A2A3A21
定格出力[W]	20	22
サーボドライバ形番	MR-J4-03A6	SGD7S-R90A00A
電源電圧	DC48V/DC24V	AC200V
インタフェース	汎用インタフェース(パルス列)	アナログ/パルス列
モータケーブル	MR-J4W03PWCBL5M-H	JZSP-CF2M20-05-E
エンコーダケーブル	MR-J3W03ENCBL5M-A-H	JZSP-C7MP29-05-E

注) 形番構成④モータ種類「M」を選択した場合、絶対値検出システム用バッテリーが付属されます。

# ■ 寸法



※1 メカストップからストローク開始位置までの寸法です。  
 ※2 オプション記号「H」を選択した場合の寸法です。



モータ取付部詳細

単位: mm

形番	有効ストローク	ベース寸法		トップテーブル寸法		中抜き寸法			モータ飛出し寸法	
		SX×SY	W	B	T	A	D	E	R	Y
DX0303F/A	30×30	80	70	80	55	30	30	5	72.5	71.5
DX0505F/A	50×50	100	90	100	60	50	50			

ユニット実績

精密ステージ  
特長

A / AX

AT / ATX

CMX

CHX

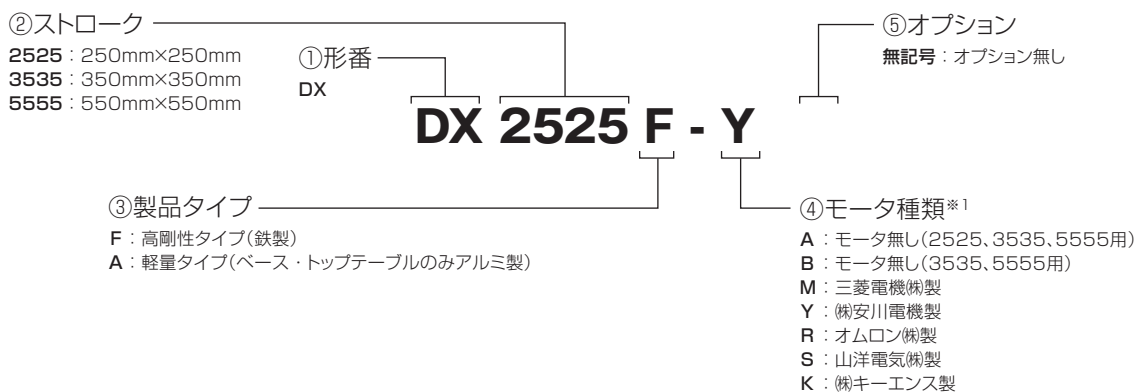
DX

EX

KZ

ご使用上の注意  
お問い合わせ

## ■ 形番構成



※1 ④モータ種類で「A」、「B」を選択した場合、カップリングは付属されません。  
 「M」、「Y」、「R」、「S」を選択した場合、DX本体にドライバと接続ケーブルが付属されます。詳細は各形番ページをご参照ください。  
 (ケーブル長さ 「M」、「Y」、「R」、「S」 : 5m)  
 「K」を選択した場合、モータが取付くハウジングを組付けます。モータ、カップリングは貴社にてご用意のうえ取付けをお願いします。

## ■ 基本仕様

仕様		形番	DX2525F	DX2525A	DX3535F	DX3535A	DX5555F	DX5555A
ストローク	mm		250×250		350×350		550×550	
メカストップ間ストローク	mm		260×260		360×360		560×560	
繰り返し位置決め精度	mm		±0.002					
位置決め精度	mm		0.015	0.02	0.017	0.025	0.025	0.03
バックラッシュ	mm		0.003		0.004		0.005	
走り真直度A(上下・左右)	mm		0.005	0.007	0.007	0.01	0.01	0.015
走り平行度A	mm		0.01	0.015	0.01	0.02	0.02	0.025
直角度A	mm		0.01	0.015	0.012	0.02	0.02	0.025
ボールねじリード	mm		4					
搭載質量	kg		10					
ステージ質量*2	kg		114	57.4	161.9	78.6	413.8	193
センサ形番			EE-SX671A(コネクタ: EE-1001)					
グリース			THK AFFグリース					
トップテーブル・ベース材質			SS400	A5052	SS400	A5052	SS400	A5052
トップテーブル表面処理			塗装(アイボリー)	白アルマイト処理	塗装(アイボリー)	白アルマイト処理	塗装(アイボリー)	白アルマイト処理

※2 質量にモータ、カップリングは含まれていません。

ユニット実績

精密ステージ  
特長

A  
/  
A  
X

A  
T  
/  
A  
T  
X

C  
M  
X

C  
H  
X

D  
X

E  
X

K  
Z

ご  
使  
用  
上  
の  
注  
意  
点  
お  
問  
い  
合  
わ  
せ

## ■ モータ・ドライバ対応表

### DX2525

モータ種類	M	Y	R	S	K <sup>*3</sup>
メーカ	三菱電機(株)	(株)安川電機	オムロン(株)	山洋電気(株)	(株)キーエンス
シリーズ	MELSERVO-J4	Σ-7	OMNUC G5	SANMOTION R	SV2
モータ形番	HG-KR13	SGM7J-01AFA21	R88M-K10030H	R2AA04010FXRA0M	SV2-M010AS
定格出力[W]	100				
サーボドライバ形番	MR-J4-10A	SGD7S-R90A00A	R88D-KT01H	RS3A01A0AA0	—
電源電圧	AC200V	AC200V	AC200V	AC200V	—
インタフェース	汎用インタフェース(パルス列)	アナログ/パルス列	アナログ/パルス列	アナログ/パルス列	—
モータケーブル	MR-PWS1CBL5M-A1-H	JZSP-C7M12F-05-E	R88A-CAKA005SR	RS-CM4-05-R	—
エンコーダケーブル	MR-J3ENCBL5M-A1-H	JZSP-C7PI2D-05-E	R88A-CRKA005CR	RS-CA4-05-R	—

※3 モータが取付くフランジを付属します。モータ、カップリング、サーボアンプ、各種ケーブルは貴社にてご用意ください。

### DX3535

モータ種類	M	Y	R	S	K <sup>*4</sup>
メーカ	三菱電機(株)	(株)安川電機	オムロン(株)	山洋電気(株)	(株)キーエンス
シリーズ	MELSERVO-J4	Σ-7	OMNUC G5	SANMOTION R	SV2
モータ形番	HG-KR13	SGM7J-01AFA21	R88M-K10030H	R2AA06020FXRA0M	SV2-M010AS
定格出力[W]	100		200		100
サーボドライバ形番	MR-J4-10A	SGD7S-R90A00A	R88D-KT01H	RS3A02A0AA0	—
電源電圧	AC200V	AC200V	AC200V	AC200V	—
インタフェース	汎用インタフェース(パルス列)	アナログ/パルス列	アナログ/パルス列	アナログ/パルス列	—
モータケーブル	MR-PWS1CBL5M-A1-H	JZSP-C7M12F-05-E	R88A-CAKA005SR	RS-CM4-05-R	—
エンコーダケーブル	MR-J3ENCBL5M-A1-H	JZSP-C7PI2D-05-E	R88A-CRKA005CR	RS-CA4-05-R	—

※4 モータが取付くフランジを付属します。モータ、カップリング、サーボアンプ、各種ケーブルは貴社にてご用意ください。

### DX5555

モータ種類	M	Y	R	S	K <sup>*5</sup>
メーカ	三菱電機(株)	(株)安川電機	オムロン(株)	山洋電気(株)	(株)キーエンス
シリーズ	MELSERVO-J4	Σ-7	OMNUC G5	SANMOTION R	SV2
モータ形番	HG-KR43	SGM7J-04AFA21	R88M-K40030H	R2AA06040FXRA0M	SV2-M040AS
定格出力[W]	400				
サーボドライバ形番	MR-J4-40A	SGD7S-2R8A00A	R88D-KT04H	RS3A02A0AA0	—
電源電圧	AC200V	AC200V	AC200V	AC200V	—
インタフェース	汎用インタフェース(パルス列)	アナログ/パルス列	アナログ/パルス列	アナログ/パルス列	—
モータケーブル	MR-PWS1CBL5M-A1-H	JZSP-C7M22F-05-E	R88A-CAKA005SR	RS-CM4-05-R	—
エンコーダケーブル	MR-J3ENCBL5M-A1-H	JZSP-C7PI2D-05-E	R88A-CRKA005CR	RS-CA4-05-R	—

※5 モータが取付くフランジを付属します。モータ、カップリング、サーボアンプ、各種ケーブルは貴社にてご用意ください。

ユニ  
ット  
実績

精密  
ステ  
ー  
ジ  
特  
長

A  
/  
A  
X

A  
T  
/  
A  
T  
X

C  
M  
X

C  
H  
X

D  
X

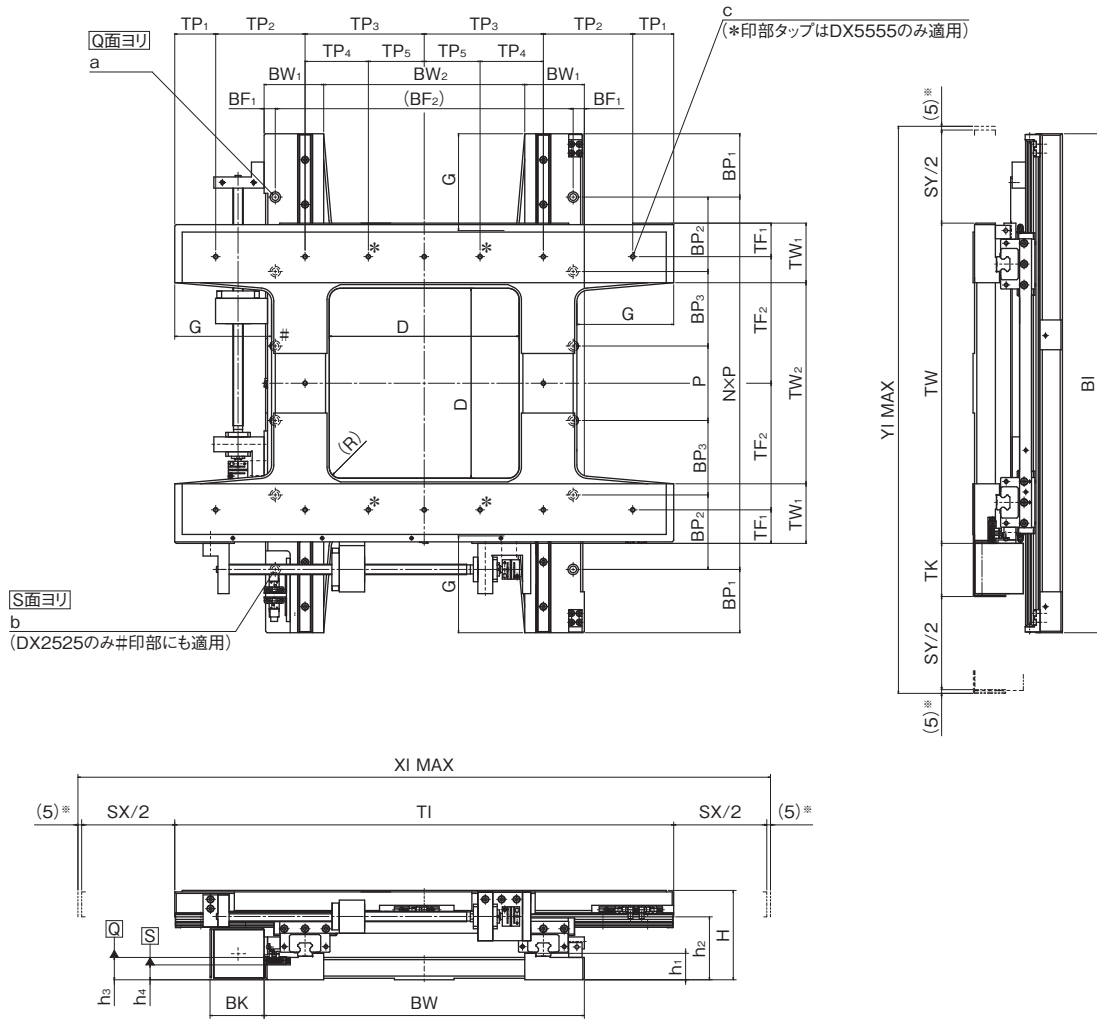
E  
X

K  
Z

ご  
使  
用  
上  
の  
注  
意  
点  
お  
問  
い  
合  
わ  
せ

# DX > 中型

## ■ 寸法



※ メカストッパからストローク開始位置までの寸法です。

単位：mm

形番	有効ストローク SX/SY	高さ寸法					中抜き寸法		その他寸法		
		H	h <sub>1</sub>	h <sub>2</sub>	h <sub>3</sub>	h <sub>4</sub>	D	R	XI	YI	G
DX2525F/A	250×250	120	35.5	84.5	30	20	255	15	930	761.4	130
DX3535F/A	350×350	120	35.5	84.5	30	20	355	15	1230	971.4	170
DX5555F/A	550×550	160	50	110	43.5	33	560	20	1880	1463	255

単位：mm

形番	ベース寸法					ベース取付寸法								
	BW	BI	BW <sub>1</sub>	BW <sub>2</sub>	BK	BF <sub>1</sub>	BF <sub>2</sub>	BP <sub>1</sub>	BP <sub>2</sub>	BP <sub>3</sub>	P	N	a(Q面ヨリ)	b(S面ヨリ)
DX2525F/A	430	670	80	270	72.6	15	400	85	-	-	100	5	10-9通シ、 $\phi$ 14ザグリ深サ8.6	2-9通シ、 $\phi$ 14ザグリ深サ8.6
DX3535F/A	540	870	95	350	72.6	15	510	60	-	-	150	5	11-9通シ、 $\phi$ 14ザグリ深サ8.6	9通シ、 $\phi$ 14ザグリ深サ8.6
DX5555F/A	810	1320	120	570	95	20	770	110	215	185	300	-	11-11通シ、 $\phi$ 17.5ザグリ深サ15	11通シ、 $\phi$ 17.5ザグリ深サ15

単位：mm

形番	テーブル寸法					テーブル取付穴寸法							
	TW	TI	TW <sub>1</sub>	TW <sub>2</sub>	TK	TF <sub>1</sub>	TF <sub>2</sub>	TP <sub>1</sub>	TP <sub>2</sub>	TP <sub>3</sub>	TP <sub>4</sub>	TP <sub>5</sub>	c
DX2525F/A	430	670	80	270	71.4	45	170	55	120	160	-	-	12-M6深サ12
DX3535F/A	540	870	95	350	71.4	50	220	75	150	210	-	-	12-M6深サ12
DX5555F/A	810	1320	120	570	93	75	330	185	150	-	175	150	16-M6深サ12

ユニット実績

精密ステージ  
特長

A / A X

A T / A T X

C M X

C H X

D X

E X

K Z

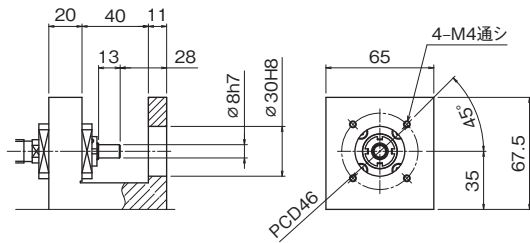
ご  
使  
上  
の  
注  
意  
点  
お  
問  
い  
合  
わ  
せ



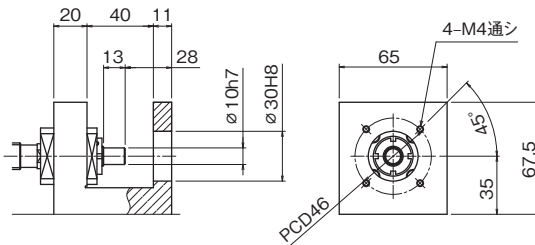
# ハウジング

メーカー	シリーズ	モータ形番	モータ定格出力 [W]	フランジ角	DX2525	DX3535	DX5555
三菱電機(株)	MELSERVO-J4	HG-KR13	100	□40	A	A	—
		HG-KR43	400	□60	—	—	A
(株)安川電機	Σ-7	SGM7J-01	100	□40	A	A	—
		SGM7J-04	400	□60	—	—	A
オムロン(株)	G5	R88M-K10030H	100	□40	A	A	—
		R88M-K40030H	400	□60	—	—	B
山洋電気(株)	SANMOTION R	R2AA04010FXRA0M	100	□40	A	—	—
		R2AA06020FXRA0M	200	□60	—	B	—
		R2AA06040FXRA0M	400	□60	—	—	A
(株)キーエンス	SV2	SV2-M010	100	□40	A	A	—
		SV2-M040	400	□60	—	—	A

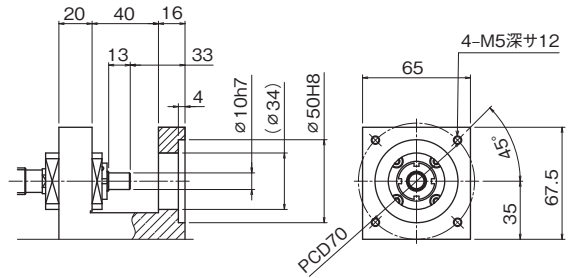
DX2525  
A:モータ無し  
M、Y、R、S、K



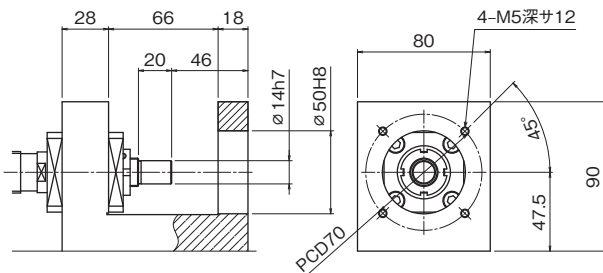
DX3535  
A:モータ無し  
M、Y、R、K



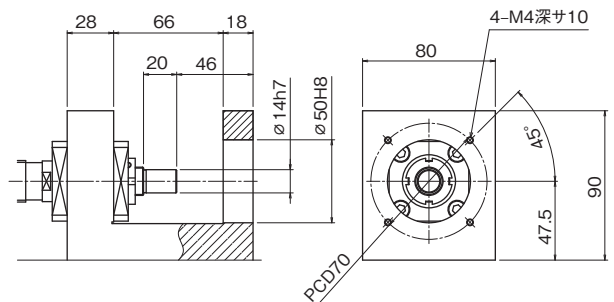
DX3535  
B:モータ無し  
S



DX5555  
A:モータ無し  
M、Y、S、K



DX5555  
B:モータ無し  
R



ユニット実績

精密ステージ  
特長

A / A X

A T / A T X

C M X

C H X

D X

E X

K Z

ご使用上の注意  
点  
お問い合わせ

# ご使用上の注意

## ■ 本製品の適用について

- ・本製品は、人命にかかわるような状況の下で使用される機器、あるいはシステムに用いることはできません。
- ・本製品を乗用移動体用、医療用、航空宇宙用、原子力用、電力用の機器あるいはシステムなど、特殊用途への適用をご検討の際は、必ず事前にTHKまでお問い合わせください。
- ・本製品は厳重な品質管理の下に製造しておりますが、絶対に故障しないことを意味するものではありません。本製品の故障により、重大な事故または損失の発生が予測される設備への適用に際しては、これら重大な事故や損失の発生を未然に防ぐ安全装置や、バックアップ装置を設置してください。

## ■ 取扱い

- ・常に振動が作用する箇所での使用やクリーンルーム、真空中、低温・高温での使用など特殊環境下で使用される場合は、THKまでお問い合わせください。
- ・製品を傾けますと可動部が自重で落下する場合がありますので、ご注意ください。

## ■ 安全上の注意

- ・作業の前に以下内容を精読し、遵守してください。
  - JIS規格「ロボット及びロボティックデバイス—産業用ロボットのための安全要求事項—第1部：ロボット」(JIS B8433-1)
  - JIS規格「ロボット及びロボティックデバイス—産業用ロボットのための安全要求事項—第2部：ロボットシステム及びインテグレーション」(JIS B8433-2)
  - 厚生労働省「労働安全衛生規則」
- ・本製品の取扱説明書をよく読み、内容を十分理解し、安全のための注意事項は必ず厳守してください。
- ・各モーターメカ、ドライブメカの「取扱説明書」をよく読み内容を十分理解し、取扱い上の注意事項を必ず厳守してください。
- ・ステージ、ドライブおよび接続されている関連機器の設置、調整、点検、保守作業を行う際は、必ず全ての電源プラグをコンセントから抜き、作業員以外が電源を投入できないよう施錠、または安全プラグ等をご用意ください。また作業中の旨を明記した物を見易い位置に掲示してください。
- ・通電中はステージの動作部には絶対に触れないでください。また、本製品が動作中または動作できる状態のときは、可動部や回転部の動作範囲内に立ち入らないでください。
- ・複数の人が作業を行う場合は、手順・合図・異常等の措置を予め確認し、別途作業を監視する人をおいてください。
- ・本製品をむやみに分解しないでください。ごみの侵入や機能が損失する原因となります。また、ドライブは感電の恐れがあります。
- ・本製品を落下させたり、叩いたりしないでください。けがや破損の原因となります。また、衝撃を与えた場合、外観に破損が見られなくとも機能を損失する可能性があります。
- ・許容回転数を超えてのご使用は、部品の破損や事故につながります。また異常動作により、けがの恐れがあります。
- ・ごみ、切り粉など異物の侵入のないようご注意ください。ボール循環部品の破損や機能の損失の原因となります。
- ・可動範囲の両端に取付けてあるストッパにスライダが衝突する恐れがある場合は、ショックアブソーバ等の衝撃吸収機構を設置してください。ストッパは、スライダ衝突時の衝撃を吸収するものではありません。稼動中にストッパに衝突すると破損や事故につながります。
- ・本製品を持つ際は、ベース下面を持ってください。また本製品の多くは重量物(20kg以上)です。本体質量にあわせ運搬の際は2人以上または運搬器具を使用して行ってください。
- ・本製品の搬送・設置時にはベースに吊り具を固定し、運搬用固定金具を取付けてください。吊り上げ作業は、身体保護具(ヘルメット、安全靴など)を着用し、有資格者が行ってください。
- ・ご使用時には吊り具および運搬用固定金具を必ず取り外してください。
- ・ベースの取付け穴を使用して、必ず本製品を固定してからご使用ください。
- ・トップテーブルのねじ穴を使用して、必ず搭載物を固定してからご使用ください。
- ・各軸は微動ストローク10回以内に1回、ボールねじリードの2倍以上ストロークさせてください(ボールねじを2回転以上さしてください)。
- ・電装品の配線、接続は正しく確実に行ってください。感電や火災の恐れがあります。また誤動作により、けがや故障、破損の恐れがあります。
- ・ケーブルに曲げや張力がかからないようにしてください。異常動作により、けがや故障、破損の恐れがあります。

## ■ 使用環境

本製品は、使用環境が悪いと故障の原因となりますので、次のような場所でご使用ください。

- ・ 屋内、周囲温度0℃～40℃の範囲内、周囲湿度 85%RH未満（凍結および結露なきこと）
  - ・ 急激な温度変化がない場所
  - ・ 腐食性ガスや可燃性ガスのない場所
  - ・ ちり、埃、塩分、金属粉が飛散しない場所
  - ・ 水、油、薬品などがかからない場所
  - ・ 直射日光、紫外線、輻射熱が当たらない場所
  - ・ 強電界、強磁界の発生しない場所
  - ・ 振動や衝撃が本体に伝わらない場所
  - ・ 点検や清掃のしやすい場所
- ※本製品の精度は20±2℃の時の値です。20±2℃以外で使用される場合、精度を外れることがあります。
- ※特殊環境や使用温度範囲外での使用を希望される場合は、THK までお問い合わせください。

## ■ 本製品の取付面

- ・ 機械加工、またはそれに準じた精度を持つ平面としてください。平面度規定値の詳細については各製品の取扱説明書をご参照ください。
- ※本製品はJIS 0級相当の定盤にて精度を測定しています。
- ・ 十分に剛性のあるベースに取付けてください。

## ■ 潤滑

- ・ 本製品の機能を十分に発揮させるためには、潤滑が必要です。潤滑が不足すると転がり部の摩耗が増加したり、早期破損の原因となる場合があります。
- ・ 性状の異なる潤滑剤を混合してのご使用は避けてください。製品によって封入されている潤滑剤が異なりますのでご注意ください。
- ・ 特殊な潤滑剤をご使用される場合は、THKまでお問い合わせください。
- ・ グリースの給脂間隔は通常100kmを目安にしてください。但し、使用条件により異なりますので、初期点検による給脂間隔の決定を推奨します。
- ・ 常に振動する箇所、真空、低温・高温、クリーンルームなど特殊環境下でのご使用は、通常の潤滑剤を使用できない場合がありますのでTHKまでお問い合わせください。

## ■ 保管

保管環境が悪いと故障の原因となりますので、次のような環境に保管してください。

- ・ 本製品は、弊社の梱包および荷姿で、高温、低温、多湿を避け、水平な状態で保管してください。
- ・ 制御機器類は、高温、低温、多湿を避けて保管してください。

## ■ 取扱説明書

- ・ 各取扱説明書はウェブサイトからダウンロードできます（ログインが必要な場合もあります）。
- THK電動アクチュエータサイト [www.ea-thk.com](http://www.ea-thk.com)
- 「精密ステージシリーズ A/AX 取扱説明書」
- 「精密ステージシリーズ CMX 取扱説明書」
- その他、CADデータもダウンロードできます。